

# MGC LUGER P-08 (金属製)

# 操作

## 特徴

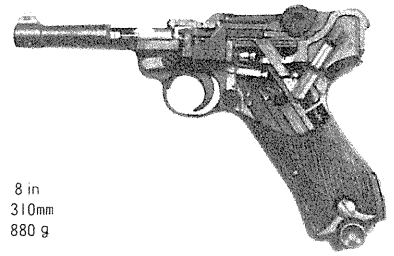
MGCルガーP-08は、第一、第二次大戦中にドイツで使用されたパラベラムP-08を忠実にモデルアップしてあるので、その操作も非常にリアルです。

その基本構造や分解方法は、ショートリコイルのレシーバーとトグルジョイントロッキング、シアー、ディスコネクター、レコイルスプリング等々数あげられるというよりも、日本で許される全てのメカニズムが、実物と同様に作られている。

SMG 規格合格モデル

## 諸元

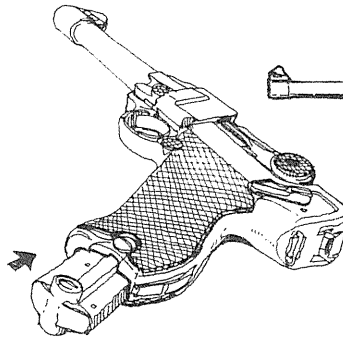
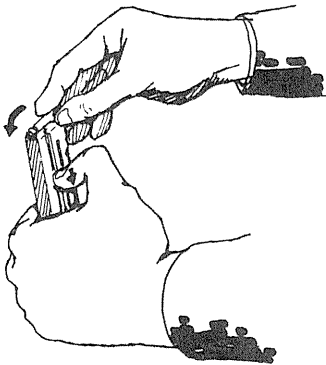
口径	9mm		
銃身長	4in	6in	8in
全長	210mm	260mm	310mm
重量	800g	840g	880g
装弾数	7発		
紙火薬量	1-3粒		



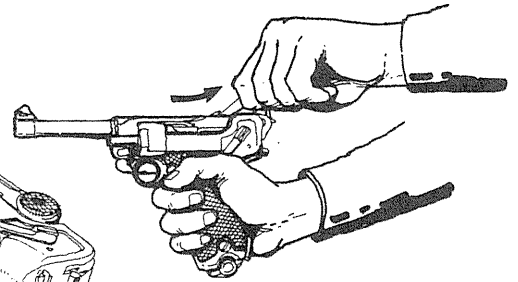
## 操作



カートリッジに紙火薬を1-3粒詰める。  
 ●紙火薬は暴発を防ぐため決してかたい物で押し込まない。  
 ●最後の1粒は中の火薬がこぼれないように少し大き目に切る。火薬が詰ったら、7発マガジンケースに装填する。

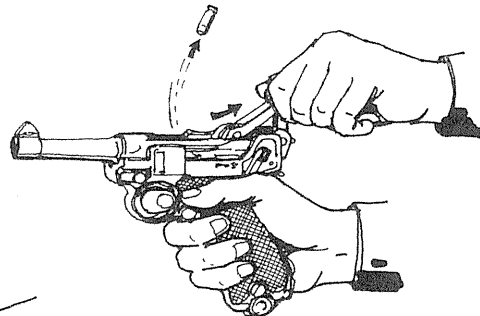
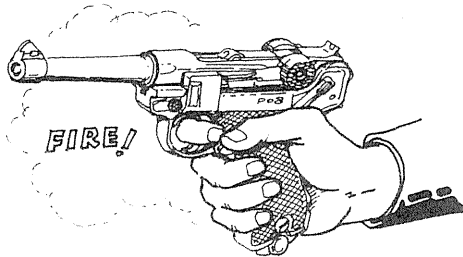


マガジンは、マガジントップがパチンと掛るまで手の平で押しして下さい。

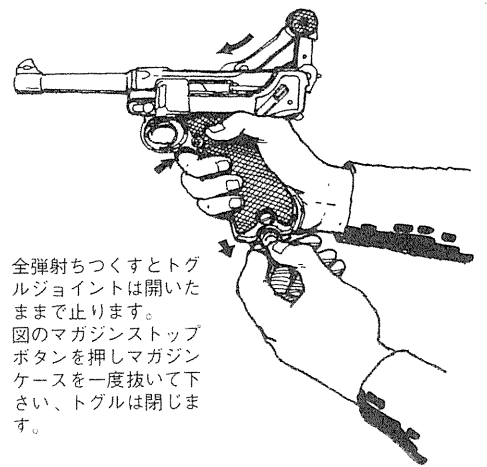


右手でグリップをしっかり握り、左手でレシーバー上部のトグルジョイントを力いっぱい後に引っぱってから手を放すと、トグルは閉じ、第一弾が銃身内の薬室に送り込まれ、撃発状態となります。

これでトリッガーを引くとカートリッジは発火するのです。



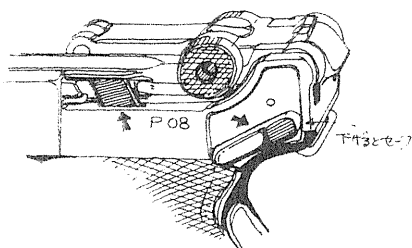
再びトグルを引くと、カートリッジは上へ排出され、次弾が送り込まれます。



全弾射ちつくすとトグルジョイントは開いたままで止ります。図のマガジントップボタンを押しマガジンケースを一度抜いて下さい、トグルは閉じます。

## 安全装置

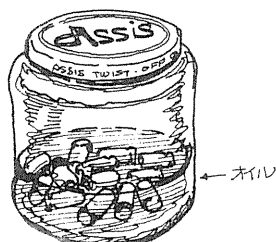
薬莖が薬室に送り込まれている時は、撃発する時以外かならずセーフティを掛けておいて下さい。



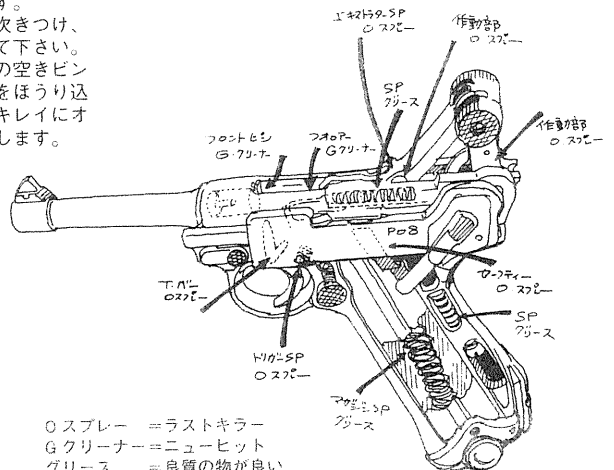
撃発状態の時、サムセフティを下げるとセーフティが掛ります。撃発状態でない時に無理にセーフティを下げると故障の原因になります。

## 撃発後の手入れ

撃発させた後のカートリッジは、そのままにして置くと、火薬ガスで腐蝕します。使った後はすぐにニューヒットを吹きつけ、細いサンドペーパーで手入れをして下さい。面倒臭いと云う方は、ジャムなどの空きビンにオイルを入れて、汚れたカートリッジをほうり込んでおき、使用の際取り出し布でキレイにオイルをふき取って使うと、長もちします。



撃ち終わって銃をしまっておく時は、矢印の部分にも注油しておきましょう。



○スプレー = ラストカラー  
 Gクリーナー = ニューヒット  
 グリース = 良質の物が良い

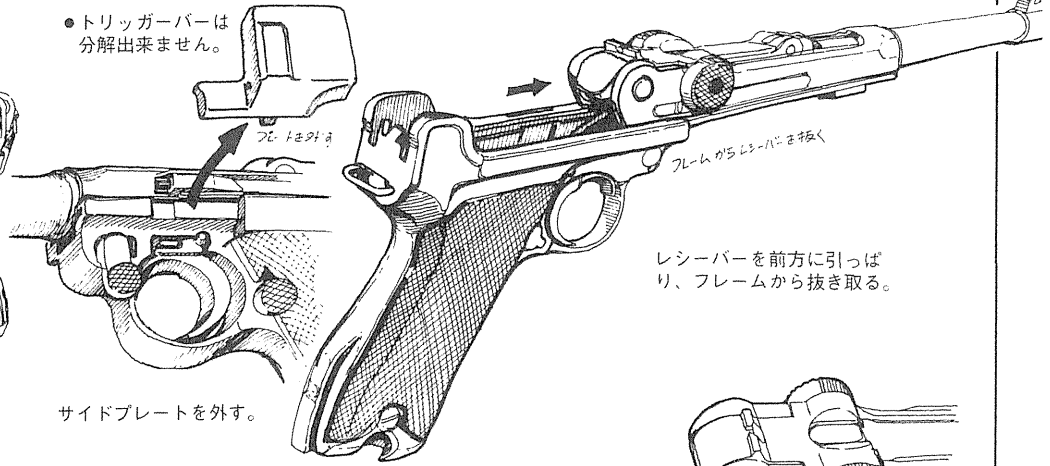
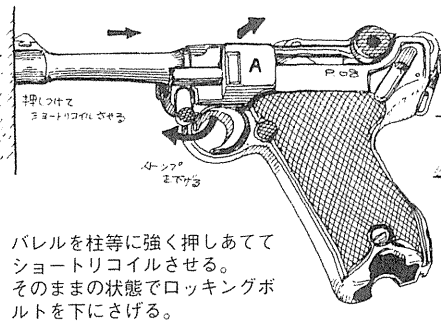
# MGC LUGER P-08 (金属製)

# 分解

## 分解

注 分解を始める前にマガジンを抜き、薬室に弾が残っていないか、確かめて下さい。

●トリッガーバーは分解出来ません。

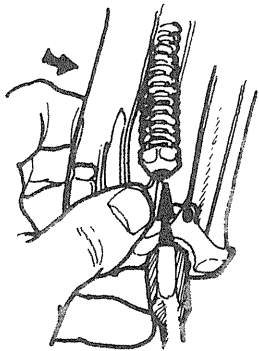
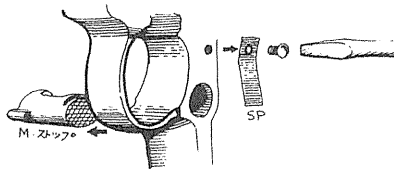
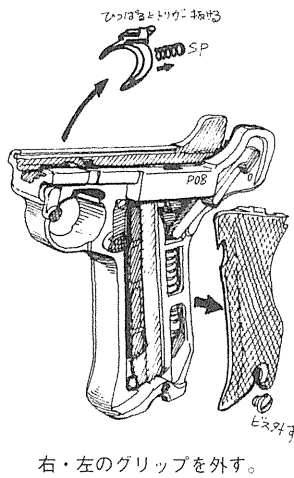
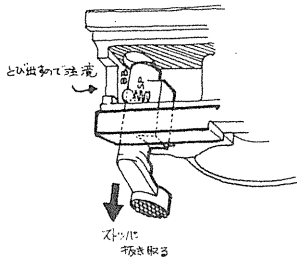


サイドプレートを外す。

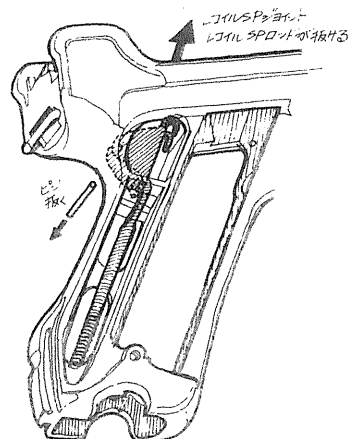
## メインフレームの分解

トリッガーは手前に引っばると抜けます。

ロッキングボルトもそのまま抜けますが、中に小さなボールとスプリングが入っていますので、なくさないように注意して下さい。

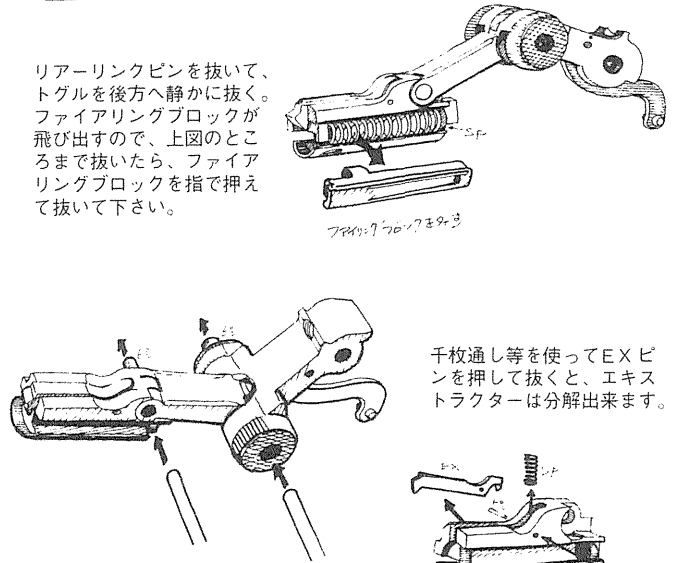
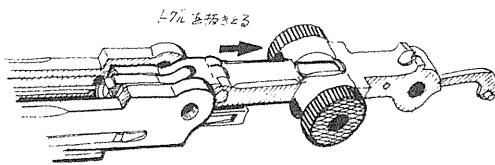


アームピンはメインフレーム右側の小さな穴から千枚通しを使って叩き出して下さい。

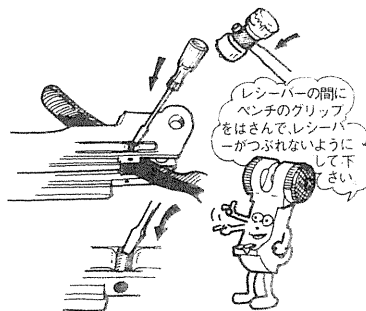


●サムセーフティは分解出来ません。

## レシーバーの分解



ブリーチピン、フォワードリンクピン、カップリングストップピンをそれぞれ抜き取る。ピンポンチを使って反対から叩けば簡単です。



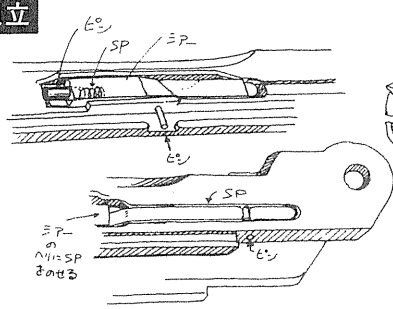
シアアのピンを抜くときは、レシーバー矢印部分にボツンとある穴に、千枚通し等を打ち込んで外して下さい。



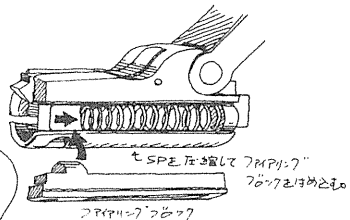
# MGC LUGER P-08 (金属製)

# 組立

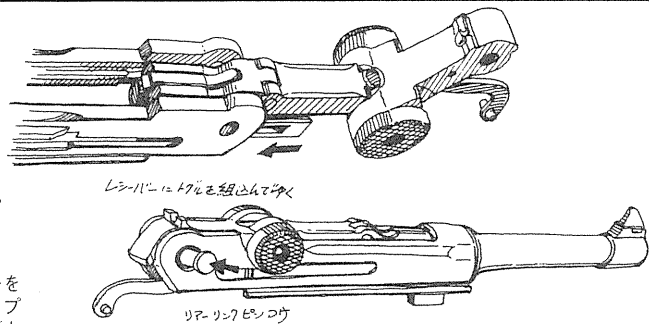
## 組立



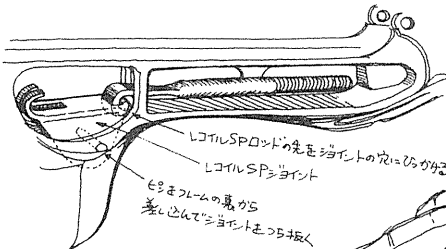
シアー・シヤースプリング・エジェクターを取り付け、それぞれピンで止める。



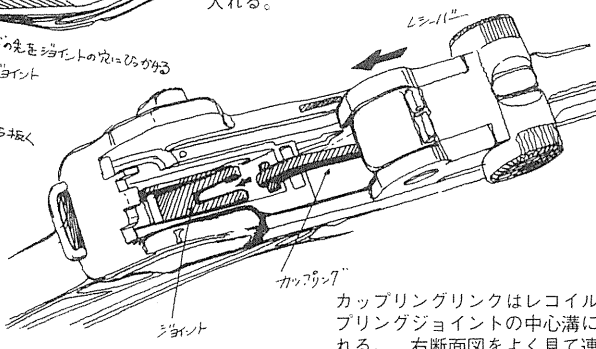
分解図を参考にしてトグル部分を組立てる。ファイアリングスプリングはスプリングの切り端が上を向くようにして取り付ける。



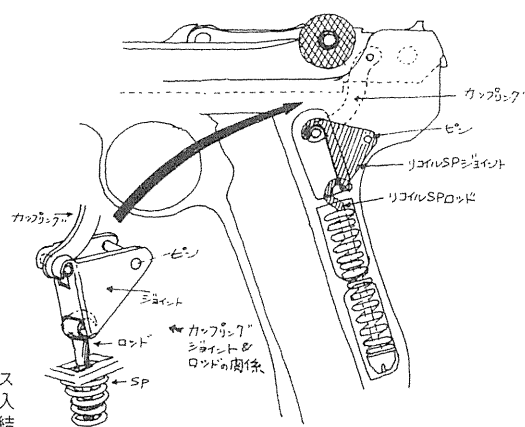
トグルをレシーバーに組込む。そのままだとファイアリングブロックがシアーにあたるので、ディスクネクターピンを指でレシーバーの内側に押しながら入れて下さい。



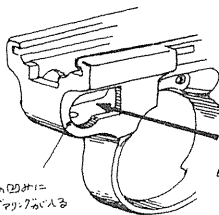
レコイルスプリングジョイントとロッドを組み、フレームの上から差し入れピンで止める。ロッドにレコイルスプリングを通しナットで締める。



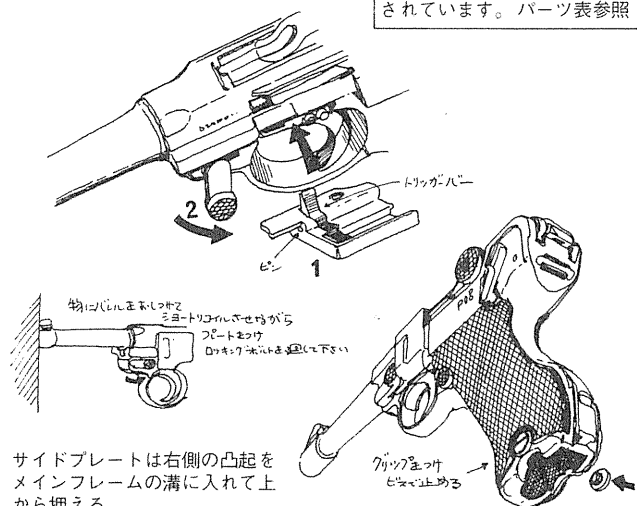
カップリングリンクはレコイルスプリングジョイントの中心溝に入れる。右断面図をよく見て連結させて下さい。



スチール製 (ロストワックス) の丈夫なパーツが別売で用意されています。パーツ表参照

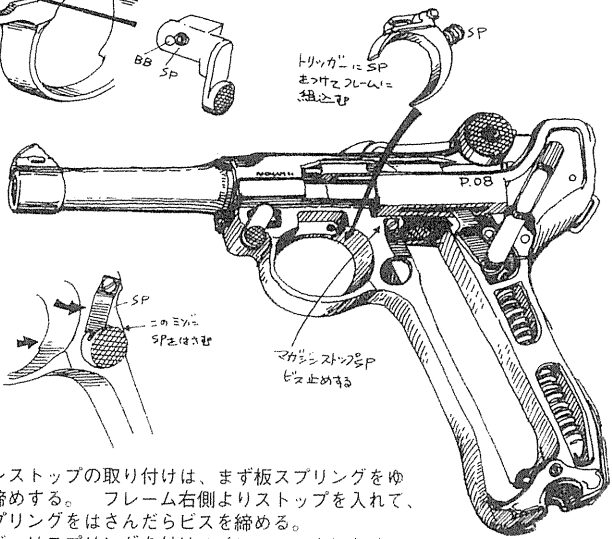


ロックボルトはレシーバーを付ける前に取り付けた方が入れ易いです。



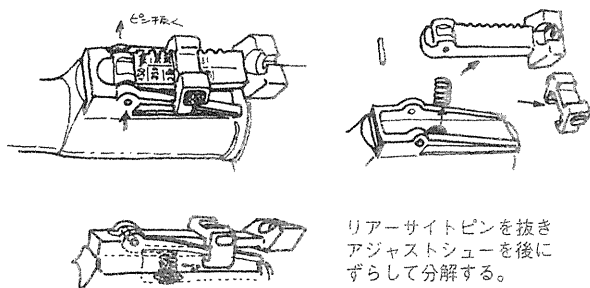
サイドプレートは右側の凸起をメインフレームの溝に入れて上から押える。バレルを分解の時と同じ要領でショートリコイルさせ、ロックボルトを廻す。

左右のグリップを取り付ける。左側のグリップを付ける時はマガジnstoppスプリングが、グリップの溝にキチンと入るようにして下さい。



マガジnstoppの取り付けは、まず板スプリングをゆるく仮締める。フレーム右側よりstoppを入れて、溝にスプリングをはさんだらビスを締める。トリッガーはスプリングを付けメインフレームにキチンとおさめて下さい。

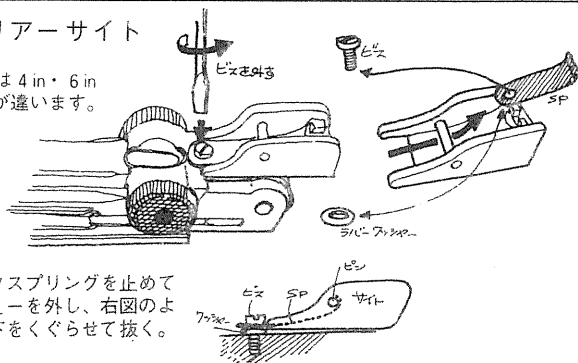
## アーティラリー・リアーサイト



リアーサイトピンを抜きアジャストシューを後ろにずらして分解する。

## ネビー・リアーサイト

リアーリンクは 4in・6in 8in 各々形状が違います。



リアーリンクスプリングを止めているスクリューを外し、右図のようにバーの下をくぐらせて抜く。

